

Technický popis prvků mobiliáře :

Lavičky

Typová lavička nová – dle stávajících 29 repasovaných již umístěných v prostoru parku Zahrada. Lavička kotvená pevně k podloží (zámk.dlažba) chráněna proti posunutí a odcizení !

Délka x šířka x výška (mm)	1600 x 600 x 700
Provedení	litina a dřevo
Povrchová úprava	prášková barva, lazura



Lavička repasovaná

Ošetření litiny (nátěr,otrýskání),upevnění –doplnění spojovacích prvků.

Výměna poškozených a úprava všech dřevěných lamel tak,aby byly všechny stejné v rámci 1 lavičky,moření-nátěr stejný jako na lavičkách nových. Lavička kotvená pevně k podloží (zámk.dlažba) chráněna proti posunutí a odcizení !

V případě nemožnosti jasného dodržení těchto principů je nutno dřevěné prvky lavičky vyměnit !!!



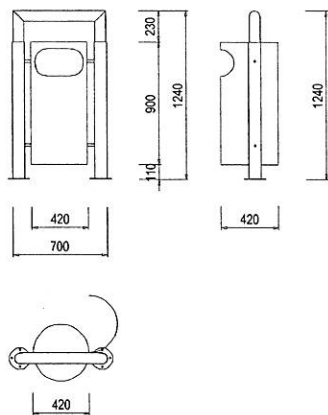


Malé popisné tabule jako součást orientačního systému :

Šxv 45x130 cm, horní odkloněná část v. 40 cm , tl. kovu 1cm , povrchová úprava komaxit antracit
 Provedení nápisů (textů), antivandální úprava, kotvení apod. stejně jako orientační tabule použité
 v Masarykových sadech (viz foto)



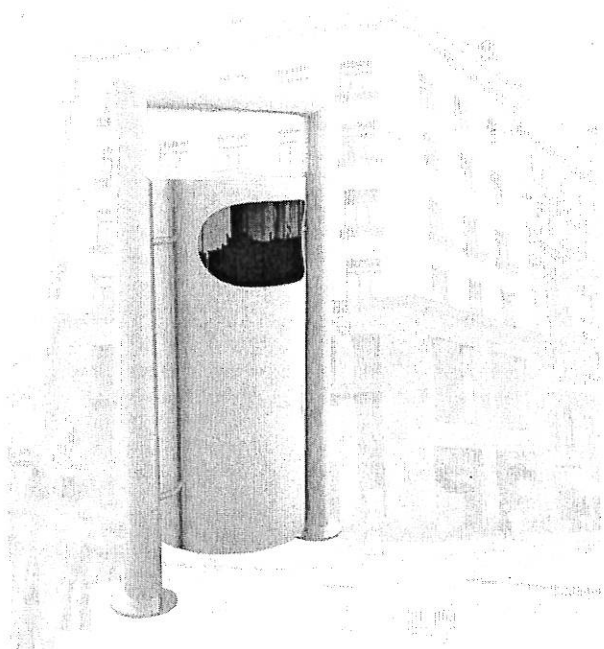
Jiný přípustný design odpadkového koše



Odpadkový koš E-OK02 je vyroben z pozinkovaného plechu pokrytého polyesterovým práškem v barevných odstínech dle vzorníku. Svařený nosný rám z hliníkových trubek je k podkladu připevněn vhodnými šrouby nebo je použita dvojice kotevnicích profilů zapuštěných v betonovém základu. Zadní část koše je otevíratelná. Vnitřní vyjímatelný koš je z ocelového plechu a opatřen držadlem.

Všechny hliníkové části jsou pokryty polyesterovým práškem.

Koš má objem 60 l. Míry: šířka 700 mm, hloubka 420 mm, výška 1240 mm

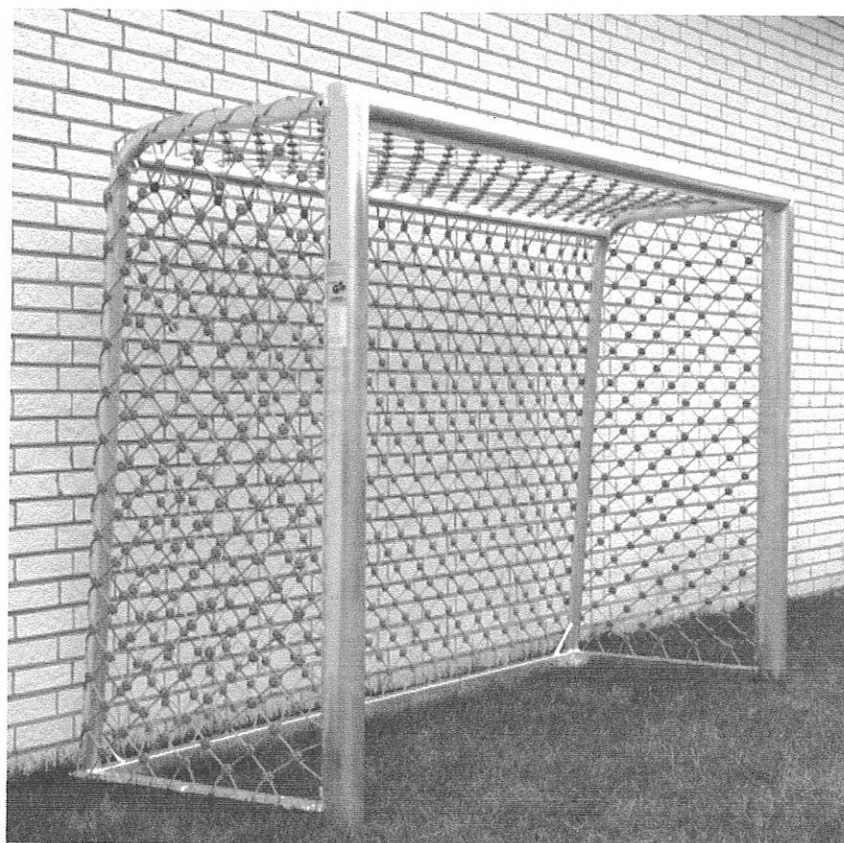


CELOSVAŘOVANÁ KOVOVÁ BRANKA - 2ks

Celosvařená branka 3x2 m se speciální sítí s vysokou odolností proti vandalismu. Branka pro veřejně přístupná hřiště. Branka je s ohledem na speciální síť vybavena bezpečnostními tyčemi pro uchycení a zabezpečení sítě. Hlavní rám branky je vyroben z kovových profilů odolných vůči korozi. Pro maximální odolnost a stabilitu je branka vybavena dodatečnou vzpěrou, navařenou mezi síťové vzpěry. Vandalismu odolná, 5 milimetrová síť je vyrobena z polypropylenu a ocelové výztužení.

Fotbalové branky musí být dle norem bezpečně zajištěny proti převrácení pomocí kotvicích systémů, do betonového základu.

pozn. podle zvolené konstrukce musí být branka staticky určitá, odolná vůči deformaci, a bezpečná.

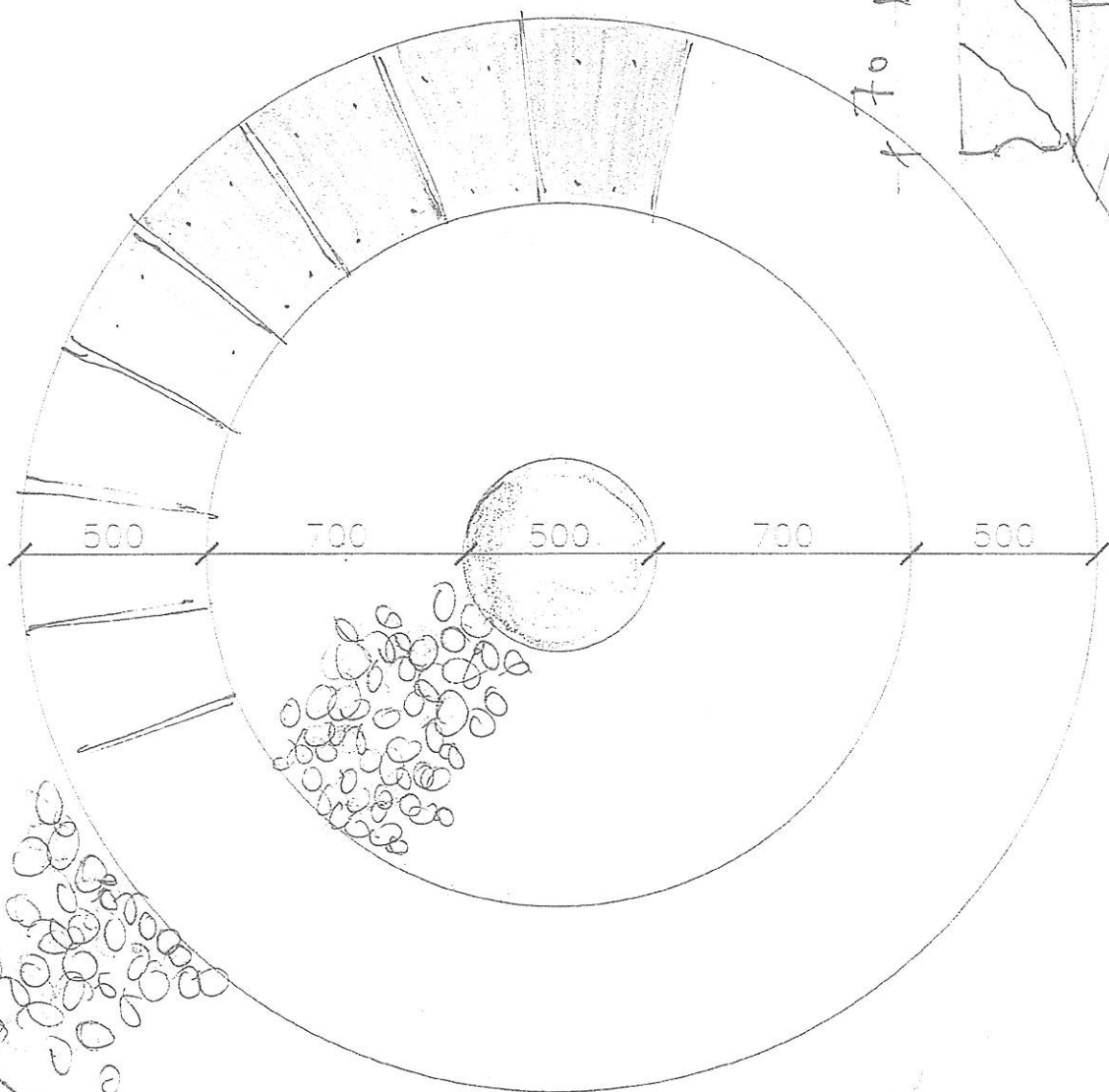
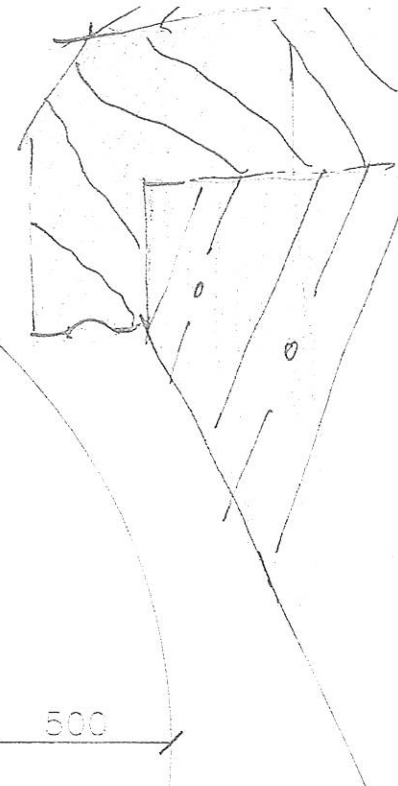


KRUHOVÉ SEZENÍ

Ks. 2x

ZAKONČENÍ
DŘEVĚNÉHO
SEZENÍ

70 x 50



VALOUNY
VELIKOSTI
HUSÍHO
VEJCE

DŘEVĚNÉ SEZENÍ — TURKÉ DŘEVO BOK, DUB

VALOUNY VELIKOSTI
HUSÍHO VEJCE

ŠTERKOVÝ
PODSYP



BETONOVÝ ROVNOLIT

ORIENTAČNÍ TABULE 1ks

TECHNICKÁ ZPRÁVA PRO STAVEBNÍ POVOLENÍ

A- VLASTNÍ PLOCHA PRO PREZENTACI 1,8X1,1 mtl. 12mm

B- VYNÁŠENA DVĚMY SLOUPKY O PRŮMĚRU 80 mm

C- BOTKY SLOUPKŮ PŘIŠROUBOVANÉ DO ZÁKLADU S PB DO NEZÁMRZNÉ HLOUBKY (1,0 m), PŮDORYS cca 0,6x0,6 m

- VLASTNÍ MATERIÁL TABULE: KOV (HLIŇÍK) POKRYTÝ PRÁŠKOVOU BARVOU ODSŤÍN GRAFIT DTTO PRVKY ORIENTAČNÍHO SYSTÉMU

D- VLASTNÍ INFORMACE TISK NA FOLII CHRÁNĚNOU PŘED UV ZÁŘENÍM A MECHANICKÝM POŠKOZENÍM

