

REVITALIZACE VEŘEJNÝCH PROSTRANSTVÍ, III. ETAPA

B2.1. TECHNICKÁ ZPRÁVA DOKUMENTACE PROVEDENÍ STAVBY

Objednatel: **MĚSTO ČESKÝ TĚŠÍN,**
NÁMĚSTÍ ČSA 1/1, 737 01, ČESKÝ TĚŠÍN

Zhotovitel: **ATRIS s.r.o**
Místo podnikání: PROKOPA VELIKÉHO 699/5, OSTRAVA-VÍTKOVICE, 703 00

Stavební objekt: **SO 02 - DĚTSKÉ HŘIŠTĚ**

Místo stavby: **K.Ú. ČESKÝ TĚŠÍN**

Obsah

a) Popis navrhovaného konstrukčního systému stavby, výsledek průzkumu stávajícího stavu nosného systému stavby při návrhu její změny	3
b) Navržené výrobky, materiály a hlavní konstrukční prvky	11
c) Hodnoty užitečných, klimatických a dalších zatížení uvažovaných při návrhu nosné konstrukce	11
d) Návrh zvláštních, neobvyklých konstrukcí, konstrukčních detailů, technologických postupů	11
e) Technologické podmínky postupu prací, které by mohly ovlivnit stabilitu vlastní konstrukce, případně sousední stavby	11
f) Seznam použitých podkladů, ČSN, technických předpisů, odborné literatury, software	12

a) Popis navrhovaného konstrukčního systému stavby, výsledek průzkumu stávajícího stavu nosného systému stavby při návrhu její změny

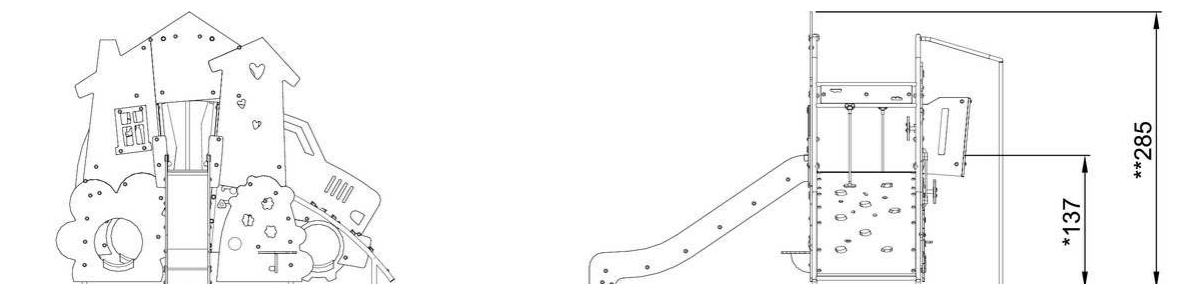
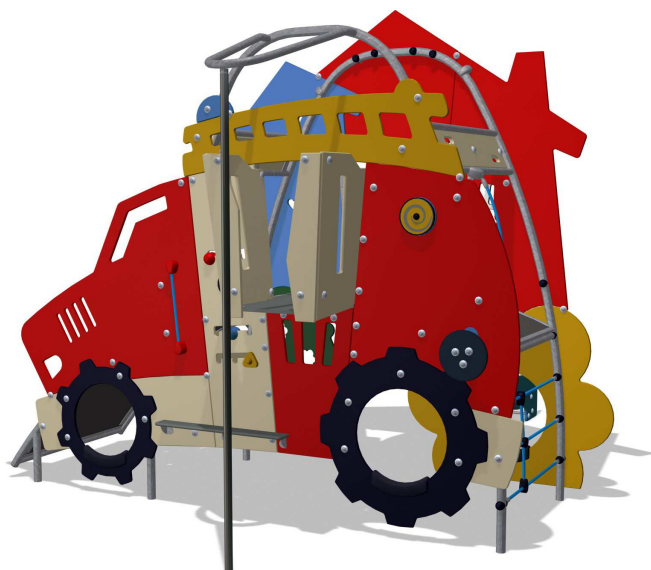
V rámci tohoto stavebního objektu je navrženo nové dětské hřiště + v řešené lokalitě jsou umístěny nové herní prvky. Hřiště a herní prvky jsou určeny pro věkovou skupinu dětí 1 až 12 let. Dětské hřiště je navrženo povrchu z pryžových desek. Plocha dětského hřiště je 188 m². Na dětském hřišti jsou navrženy 4 herní prvky. Ostatní 3 herní prvky jsou navrženy na stávající zpevněné ploše a v zeleni (viz. situace).

Herní prvek č.1 - Jedná se o herní sestavu, která je určena pro děti ve věku 2-6 let. Tento prvek je osazen na nově navržené dětském hřišti s pryžové dlažby. Montáž bude provedena dle přesných pokynů výrobce tohoto prvku. Dopadová výška prvku je 137 cm.

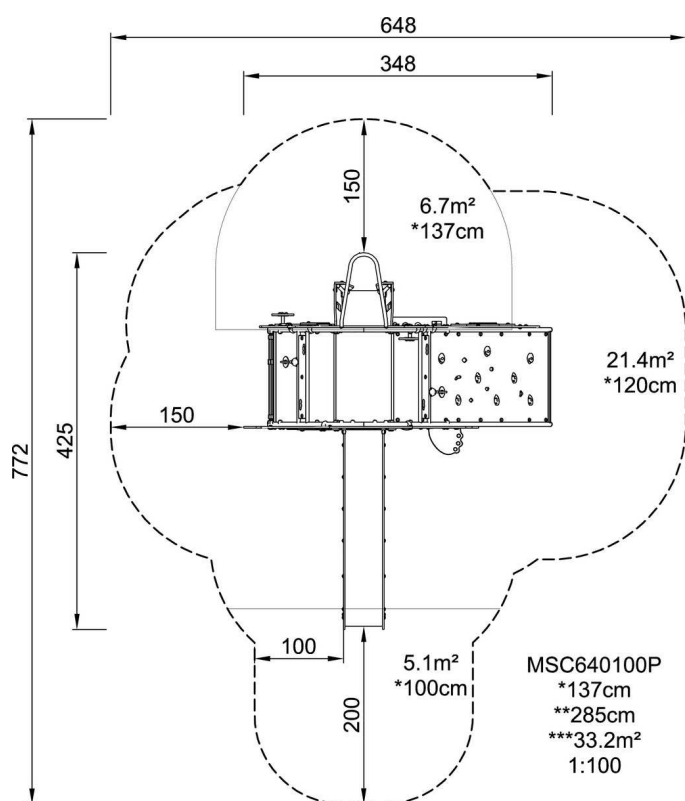
Věk:	2-6
Instalace prvku:	2 osoby 17-22 hodiny
Váha:	709 kg.
Celková výška:	285 cm.
Standardní zbarvení:	

Technické informace

Pádová výška prvku:	137 cm.
Velikost dopadové plochy:	33.2 m ² .
Množství betonu:	-
Počet základů:	9
Variantně i s kotvením :	Ano
Standardní hloubka kotvení:	90 cm



MSC640100P
1:100



Herní prvek č.2 - Jedná se prvek který bude sloužit jako závěsná houpačka a je určen pro děti ve věku 1-12 let. Tento prvek je osazen na nově navržené dětském hřišti s pryžové dlažby. Na tomto prvku jsou navrženy dvě houpačky. Jedna z nich má navržen sedák pro děti ve věku 1-4 roky (viz. foto). Montáž bude provedena dle přesných pokynů výrobce tohoto prvku. Dopadová výška prvku je 130 cm.

Věk: 3-12

Instalace prvku: 2 osoby
3-5 hodiny

Váha: 188 kg.

Celková výška: 233 cm.

Standardní zbarvení:

Technické informace

Pádová výška prvku: 130 cm.

Velikost dopadové plochy: 22.6 m².

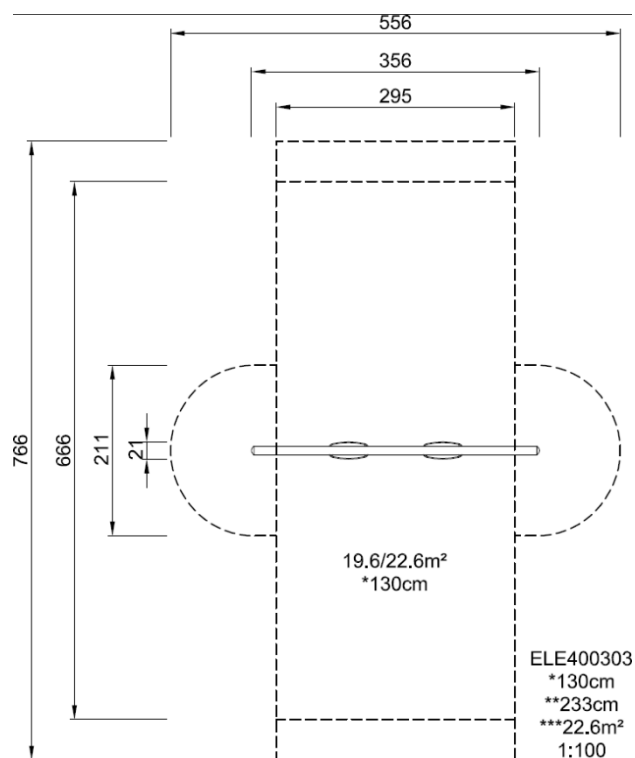
Množství betonu: 0.5 m³.

Počet základů: 2

Variantně i s kotvením: Ne

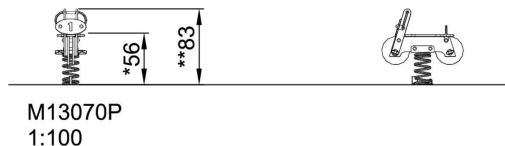
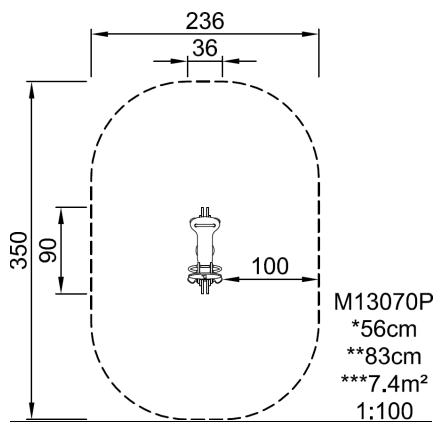
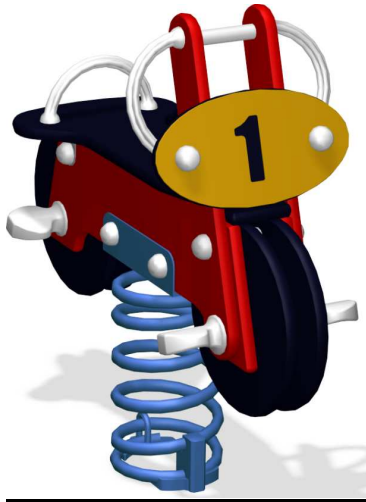
Standardní hloubka kotvení: 120 cm





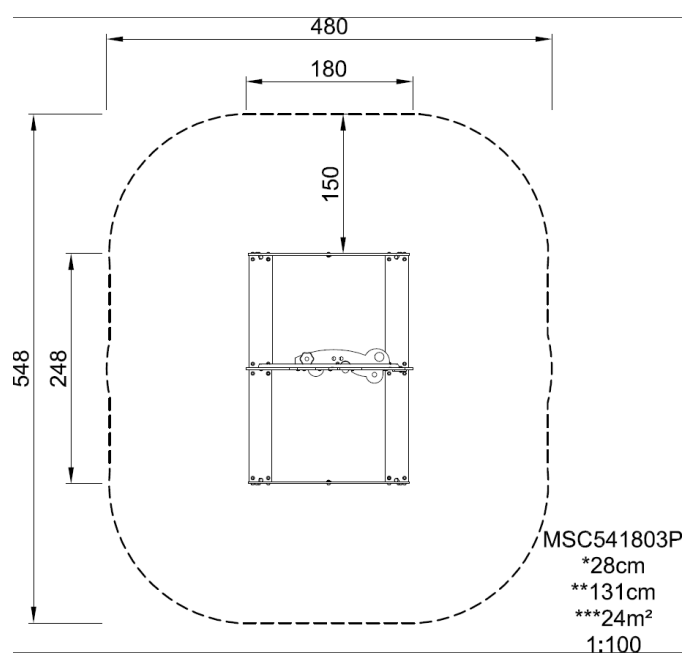
Herní prvek č.3 a 6 - Jedná se prvek který bude sloužit jako houpačka na pružině a je určen pro děti ve věku 2-6 let. Herní prvek č.3 je osazen na nově navržené dětském hřišti s pryžové dlažby. Herní prvek č. 6 je osazen v zeleni u stávajícího pískoviště. Montáž bude provedena dle přesných pokynů výrobce tohoto prvku. Dopadová výška prvku je 56 cm.

Věk:	2-6
Instalace prvku:	1 osoby 1-2 hodiny
Váha:	36 kg.
Celková výška:	83 cm.
Standardní zbarvení:	■
Technické informace	
Pádová výška prvku:	56 cm.
Velikost dopadové plochy:	7,4 m ² .
Množství betonu:	-
Počet základů:	1
Variálně i s kotvením :	Ano
Standardní hloubka kotvení:	42 cm



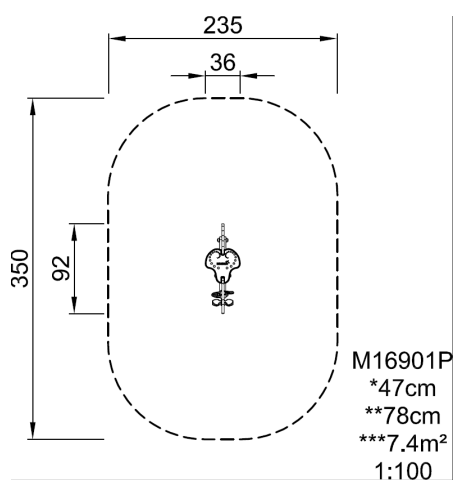
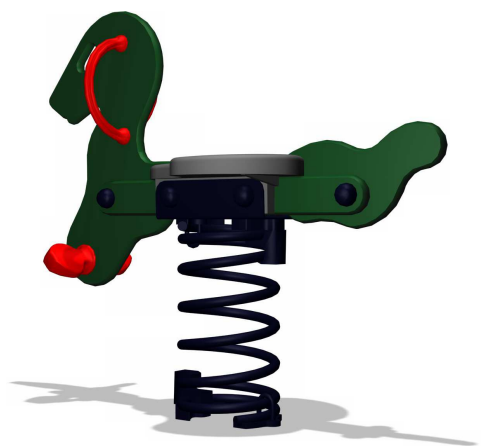
Herní prvek č.4 - Jedná se prvek který bude sloužit jako pískoviště a je osazen na zpevněné ploše v místě rušeného stávajícího pískoviště. Tento prvek je určen pro děti ve věku 1-6 let. Montáž bude provedena dle přesných pokynů výrobce tohoto prvku. Dopadová výška prvku je 28 cm.

Věk:	1-6
Instalace prvku:	1 osoby 8 hodiny
Váha:	kg.
Celková výška:	131 cm.
Standardní zbarvení:	
Technické informace	
Pádová výška prvku:	28 cm.
Velikost dopadové plochy:	24.0 m ² .
Množství betonu:	-
Počet základů:	9
Variálně i s kotvením :	Ano
Standardní hloubka kotvení:	60 cm



Herní prvek č.5 - Jedná se prvek který bude sloužit jako houpačka na pružině. Tento prvek je určen pro děti ve věku 2-6 let. Montáž bude provedena dle přesných pokynů výrobce tohoto prvku. Dopadová výška prvku je 47 cm.

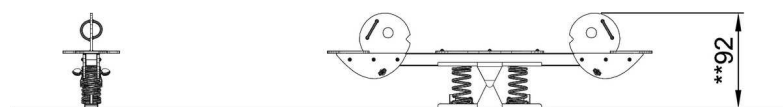
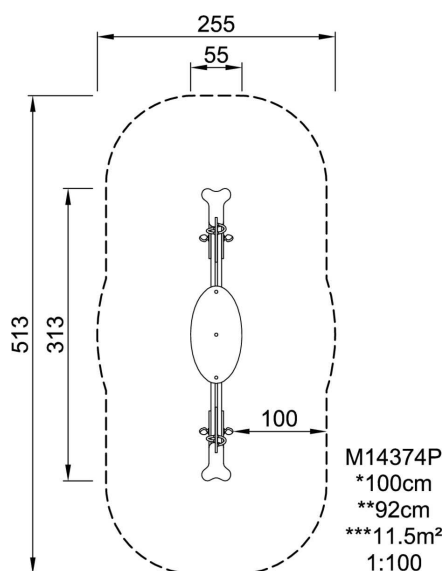
Věk:	2-6
Instalace prvku:	1 osoby 1-2 hodiny
Váha:	30 kg.
Celková výška:	78 cm.
Standardní zbarvení:	
Technické informace	
Pádová výška prvku:	47 cm.
Velikost dopadové plochy:	7.4 m ² .
Množství betonu:	0.0 m ³ .
Počet základů:	1
Variálně i s kotvením :	Ano
Standardní hloubka kotvení:	42 cm



M16910P
 1:100

Herní prvek č.7 - Jedná se prvek který bude sloužit jako vahadlová houpačka. Tento prvek je určen pro děti ve věku 3-8 let. Tento prvek je osazen na nově navržené dětském hřišti s pryžové dlažby. Montáž bude provedena dle přesných pokynů výrobce tohoto prvku. Dopadová výška prvku je 100 cm.

Věk:	3-8
Instalace prvku:	1 osoby 6-8 hodiny
Váha:	124 kg.
Celková výška:	92 cm.
Standardní zbarvení:	
Technické informace	
Pádová výška prvku:	100 cm.
Velikost dopadové plochy:	11.5 m ² .
Množství betonu:	-
Počet základů:	1
Variantně i s kotvením :	Ano
Standardní hloubka kotvení:	42 cm



M14374P
1:100

Dětské hřiště -

Dětské hřiště je navrženo povrchu z pryžových desek. Hřiště je lemováno zapuštěným betonovým obrubníkem BO 10/25. Hřiště je navrženo v jednostranném sklonu. Příčný sklon hřiště je 1%. Podélný sklon je 0,5%. Dětské hřiště je napojeno na stávající chodníky.

Délka hřiště je 20,55~8,4m. Šířka hřiště je 13 m.

Hřiště z pryžových desek s EPDM povrchem je navrženo červené barvy. Výška kritického pádu (HIC) je stanovena dle nejhoršího prvku na 150 cm. Z tohoto vyplývá tl. pryžových desek 45 mm.

Skladba hřiště - HIC 150 cm

PRYŽOVÁ DESKA S EPDM POVRCHEM (DL)

45 mm

PÍSKOVÉ LOŽE(P)	100 mm ...EDEF,2=60MPa
ŠTĚRKODRŤ 0-63 mm (ŠD)	200 mm ...EDEF,2=30MPa

Celkem 345 mm

Netkaná separační geotextílie 400 g/m²

V případě únosnosti podloží <30 MPa bude provedena výměnná vrstva z kameniva tř. 0-63 mm v tloušťce 150mm.

Odvodnění sportovního hřiště -

Odvodnění dětského hřiště je do přilehlého terénu. Odtokové poměry se v řešené lokalitě nemění.

Odvodnění zemní pláně je do nově navržené drenáže DN 100.

Návod na pokládku -

Zhotovitel musí provádět pokládku pryžové dlažby dle přesných instalačních pokynů výrobce pryžových desek!

Návod na údržbu a provádění kontrol -

Vlastník hřiště (plochy) by měl vytvořit provozní plán, ve kterém bude stanoveno, jakým způsobem bude prováděna kontrola a údržba. Výrobce doporučuje provádění běžných kontrol minimálně 1x týdně (zaměřené na čistotu, celistvost plochy a případné mechanické poškození), dále provádění provozních kontrol 3x ročně (zaměřené na případné opotřebení povrchu, technický stav a stabilitu povrchu) a provádění pravidelné roční kontroly zaměřené na celkovou úroveň bezpečnosti povrchu.

b) Navržené výrobky, materiály a hlavní konstrukční prvky

Veškeré nově navržené herní prvky a povrch hřiště je v souladu s normou ČSN EN 1177 č. 1 až 11 Zařízení a povrch dětského hřiště + ČSN EN 1177 Povrch dětského hřiště tlumící náraz - Stanovení kritické výšky pádu.

c) Hodnoty užitných, klimatických a dalších zatížení uvažovaných při návrhu nosné konstrukce

Jednotlivé herní prvky mají navrženo založení dle požadavku výrobce. Pokud budou v průběhu zahájení prací zjištěny složitější základové poměry, budou základové konstrukce upraveny dle místních geotechnických podmínek.

d) Návrh zvláštních, neobvyklých konstrukcí, konstrukčních detailů, technologických postupů

Veškeré navržené herní prvky musí být postaveny dle výrobních, montážních a technický pokynů výrobce herního prvku!!! Dále musí být dodrženy instalační pokyny výrobce pryžových desek při pokládce nově navrženého povrchu dětského hřiště!!!

e) Technologické podmínky postupu prací, které by mohly ovlivnit stabilitu vlastní konstrukce, případně sousední stavby

Veškeré navržené herní prvky musí být postaveny dle výrobních, montážních a technický pokynů výrobce herního prvku!!! Dále musí být dodrženy instalační pokyny výrobce pryžových desek při pokládce nově navrženého povrchu dětského hřiště!!!

f) Seznam použitých podkladů, ČSN, technických předpisů, odborné literatury, software

Stavba je v souladu s normou ČSN EN 1177 č. 1 až 11 Zařízení a povrch dětského hřiště + ČSN EN 1177 Povrch dětského hřiště tlumící náraz - Stanovení kritické výšky pádu

ČSN EN 1176-1 stanovuje všeobecné bezpečnostní požadavky na zařízení a povrchy veřejného dětského hřiště.

Další bezpečnostní požadavky na specifické části zařízení dětského hřiště jsou uvedeny v následujících částech této normy. Tato část EN 1176 zahrnuje zařízení dětského hřiště pro všechny děti. Byla připravena za pomoci kompletních znalostí potřeb pro dohled nad malými dětmi a méně schopnými nebo způsobilými dětmi.

Cílem této a dalších částí poměrně rozsáhlého souboru EN 1176 je zabezpečit dostatečný stupeň bezpečnosti při využívání, hraní si v, na nebo kolem zařízení dětského hřiště a zároveň podporovat činnosti a vlastnosti, které děti poznávají ke svému prospěchu, neboť pomáhají získat hodnotné zkušenosti, které dětem umožní vyrovnat se situacemi mimo dětské hřiště. Samozřejmostí jsou názorné obrazové přílohy.

Soubor obsahuje:

- ČSN EN 1176-1 Zařízení a povrch dětského hřiště - Část 1: Všeobecné bezpečnostní požadavky a zkušební metody
- ČSN EN 1176-2 Zařízení a povrch dětského hřiště - Část 2: Další specifické bezpečnostní požadavky a zkušební metody pro houpačky
- ČSN EN 1176-3 Zařízení a povrch dětského hřiště - Část 3: Další specifické bezpečnostní požadavky a zkušební metody pro skluzavky
- ČSN EN 1176-4 Zařízení a povrch dětského hřiště - Část 4: Další specifické bezpečnostní požadavky a zkušební metody pro lanovky
- ČSN EN 1176-5 Zařízení a povrch dětského hřiště - Část 5: Další specifické bezpečnostní požadavky a zkušební metody pro kolotoče
- ČSN EN 1176-6 Zařízení a povrch dětského hřiště - Část 6: Další specifické bezpečnostní požadavky a zkušební metody pro kolébačky
- ČSN EN 1176-7 Zařízení a povrch dětského hřiště - Část 7: Pokyny pro zřizování, kontrolu, údržbu a provoz
- ČSN EN 1176-10 Zařízení a povrch dětského hřiště - Část 10: Další specifické bezpečnostní požadavky a zkušební metody pro zcela ohrazená dětská zařízení
- ČSN EN 1176-11 Zařízení a povrch dětského hřiště - Část 11: Další specifické bezpečnostní požadavky a zkušební metody pro prostorové sítě
- ČSN EN 1177 Povrch dětského hřiště tlumící náraz - Stanovení kritické výšky pádu

Dále je nutné provést prohlídku zemní pláně po provedení výkopů s ověřením kvality podloží statickou zatěžovací zkouškou a závěrečnou prohlídkou.

Před zahájením pokládky jednotlivých vrstev u dětského hřiště je nutno provést zkoušku zhutnění. Je nutno provést **statickou zatěžkavací zkoušku**. Zkouška se provede dle "ČSN 72 1006 Kontrola zhutnění zemin a sypanin". Jednotlivé míry zhutnění jsou předepsány u jednotlivých částí vrstev.

Veškeré navržené herní prvky musí být postaveny dle výrobních, montážních a technický pokynů výrobce herního prvku!!!